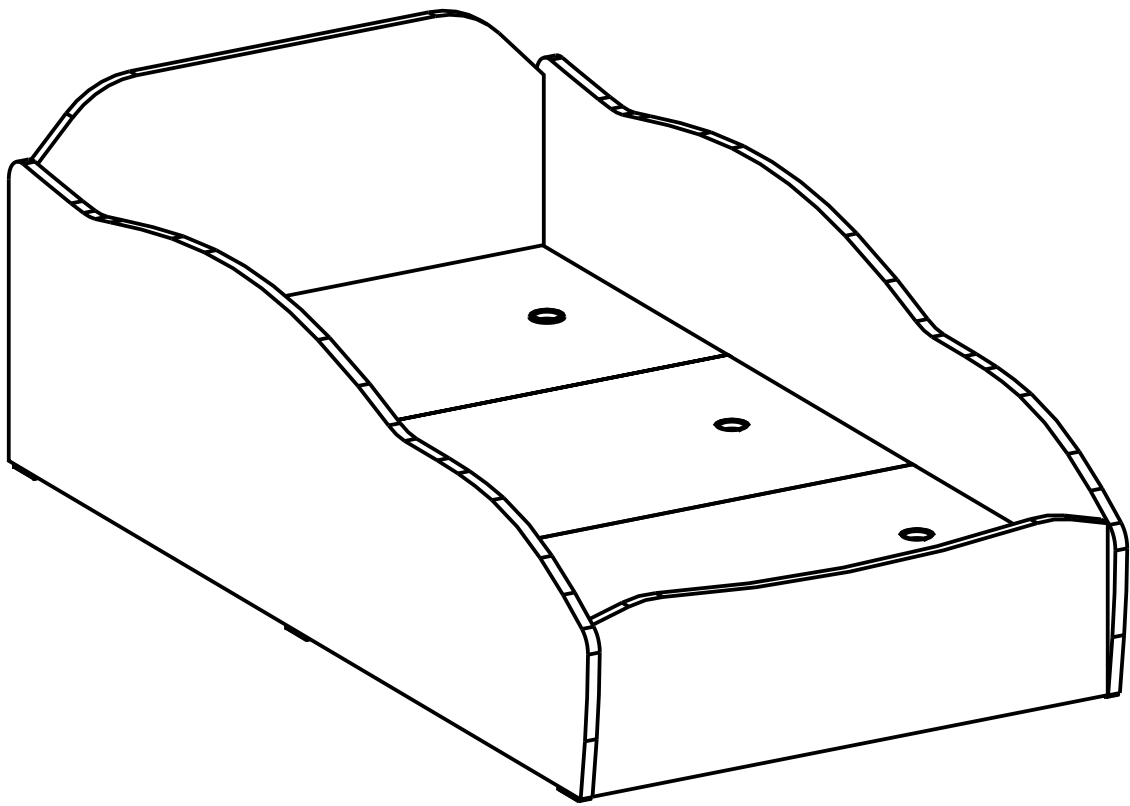
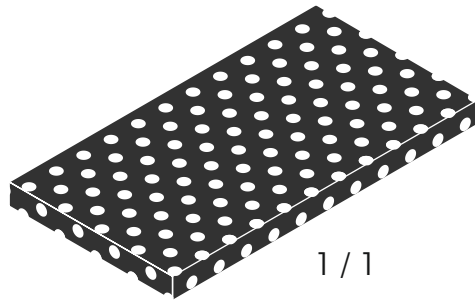
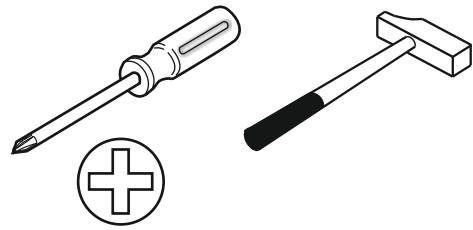
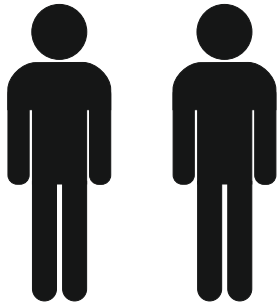


20.35.1308.00

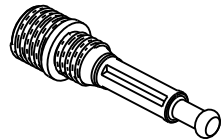




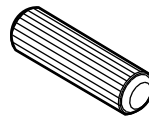
1 / 1



13.07.01.446 x 8



13.07.01.445 x 8

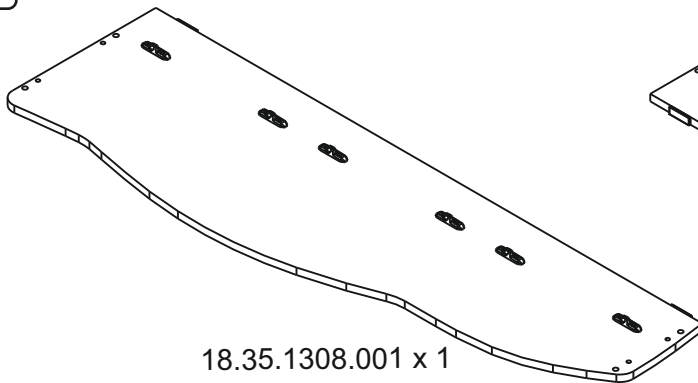


13.01.01.111 x 8

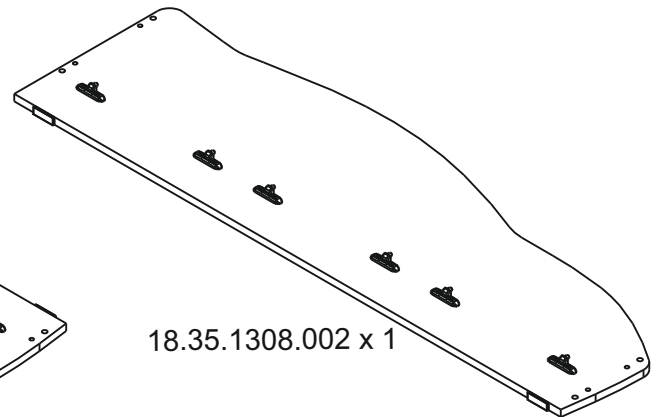


13.01.01.056 x 8

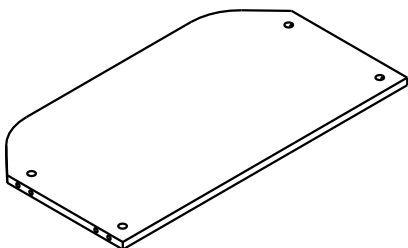
1 / 1



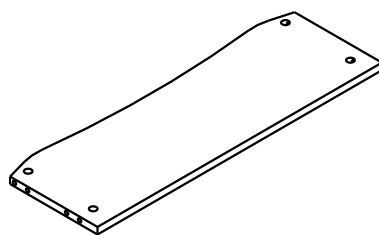
18.35.1308.001 x 1



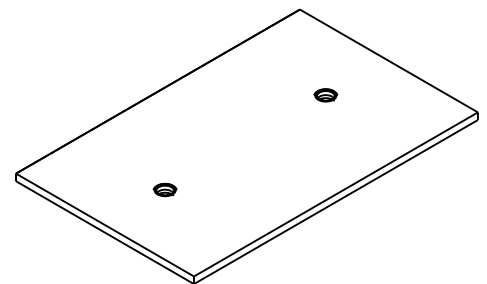
18.35.1308.002 x 1



18.35.1308.003 x 1

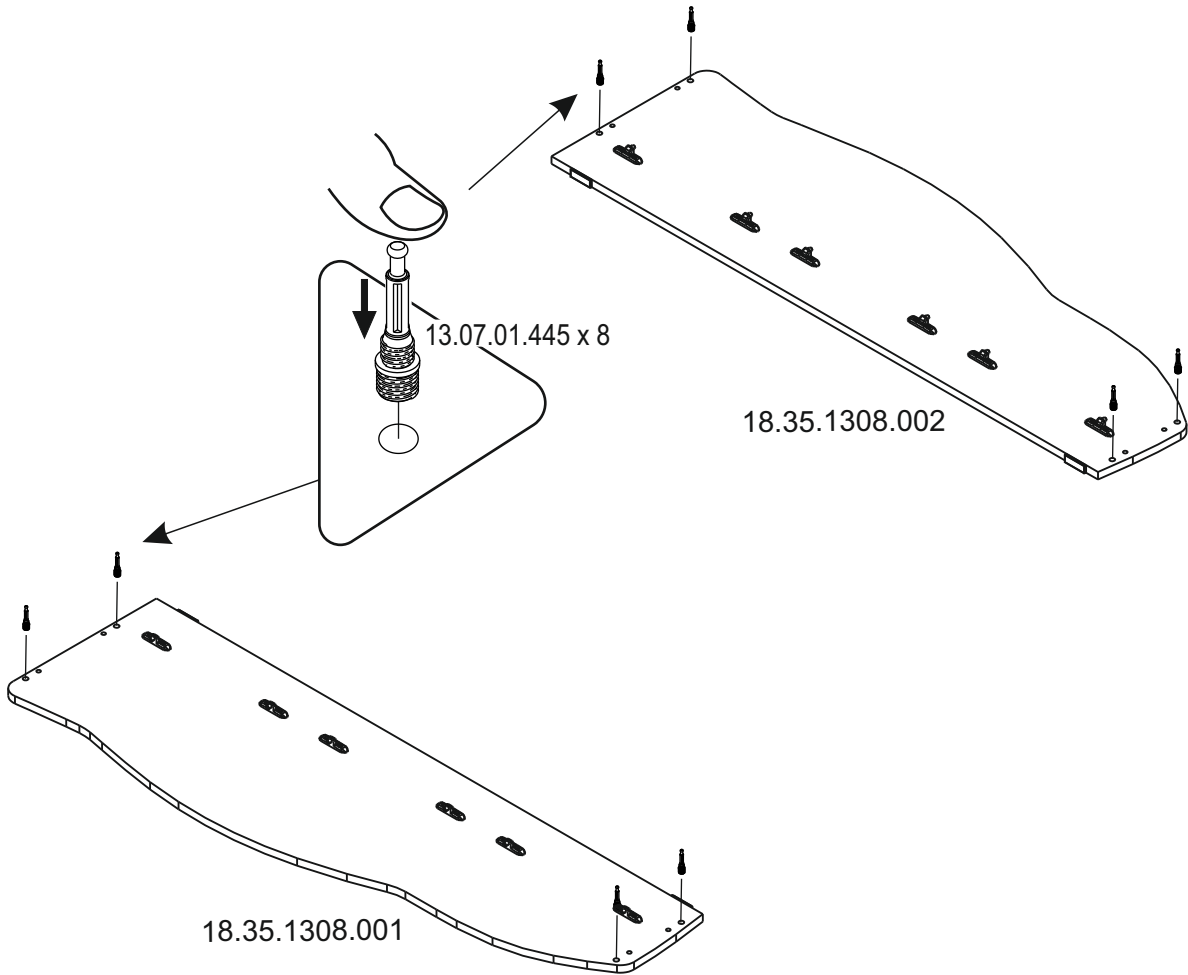


18.35.1308.004 x 1

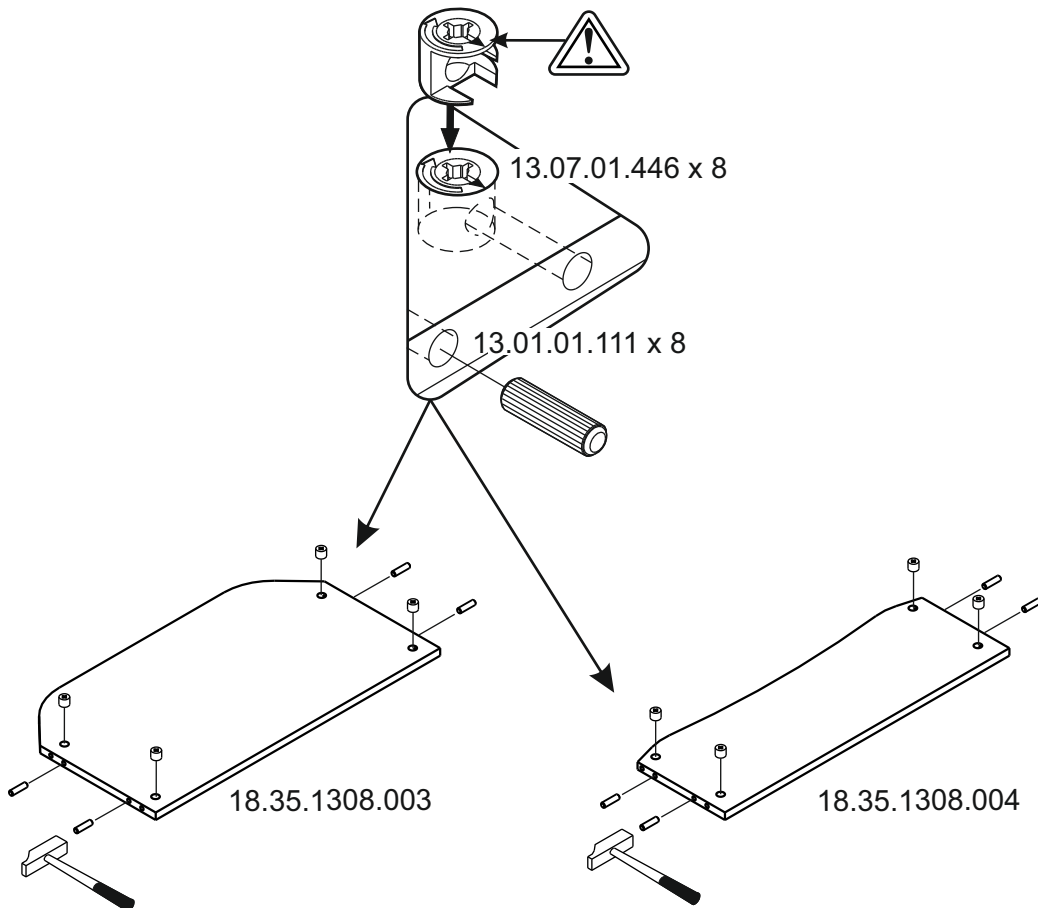


18.35.1308.005 x 3

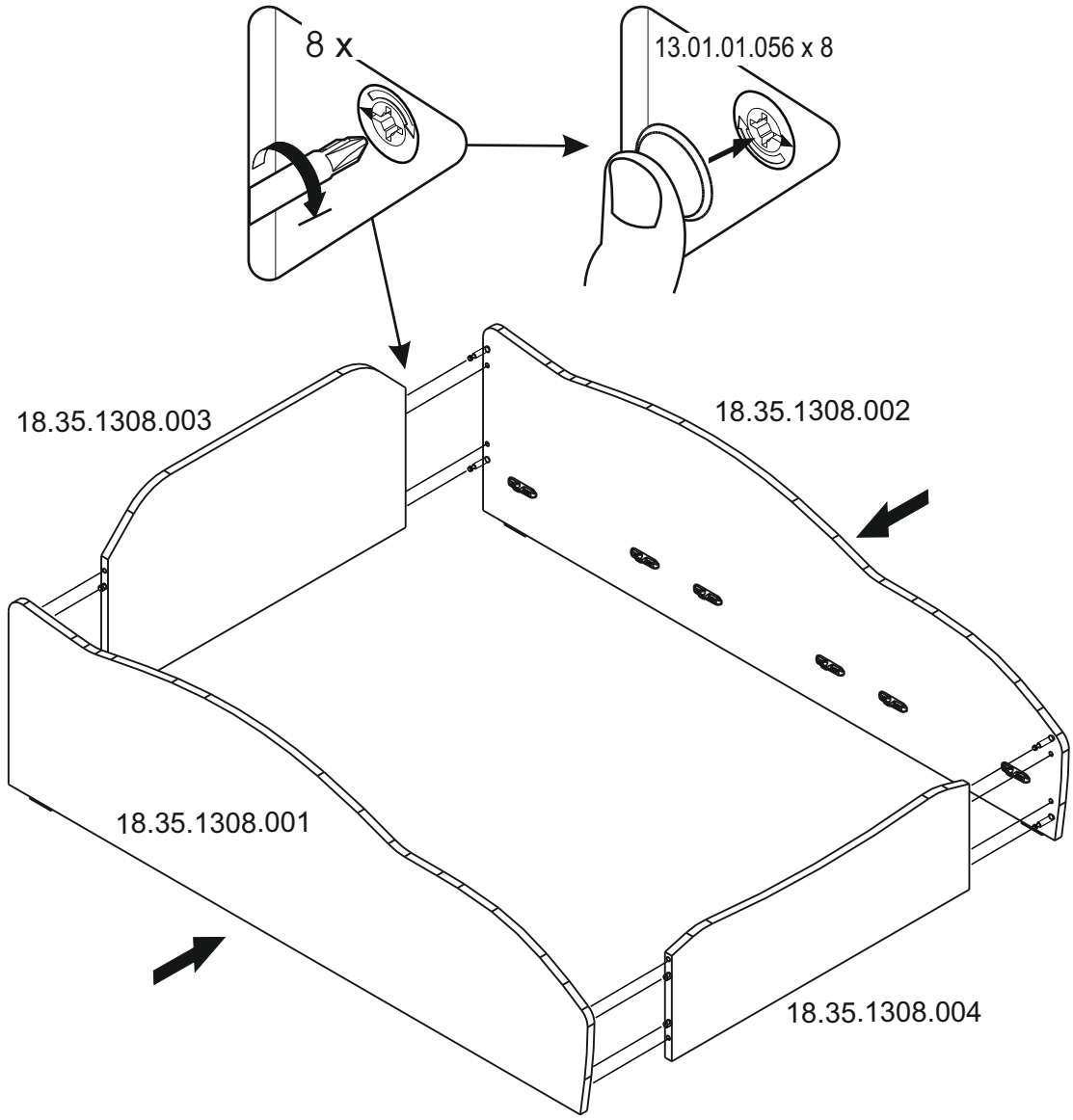
1



2



3



4

